

應用領域

- 製藥工業、造紙工業
- 環境試驗箱、乾燥設備、噴塗設備
- 溫室、儲藏室、冷卻室
- 樓宇自動控制
- 環境和通風控制

特性

- 溫濕度傳感器首創觸控按鍵，現場規劃器
- 128×64顯示器，提供單一、兩行和三行顯示，搭配觸控按鍵，所有功能全部齊全
- 內建RS485 Modbus支援浮點數及整數雙格式，公制和英制雙單位
- 警報輸出，靈活控制

規格

溼度

■ 量測範圍	0~95%RH
精度(包含非線性誤差，遲滯誤差，和非重復性誤差)	
	3%RH@25°C (20~80%RH)
■ 溫度係數	一般±0.05%RH/°C
■ 長時間飄移	0.5%RH/年
■ 反應時間從33 to 75%RH	5秒(1m/s風速下)

溫度

■ 量測範圍	-20...80°C
精度(包含非線性誤差，遲滯誤差，和非重復性誤差)	
	±0.4°C
■ 長時間飄移	0.04°C/年
■ 反應時間從15°C to 45°C	10秒(1m/s風速下)

類比輸出

■ 電流輸出	4...20mA
■ 電壓輸出	0...1V/5V/10V
■ 精度(20°C)	滿刻度±0.1%
■ 溫度係數	滿刻度±0.005%/°C
■ 輸出負載	電流輸出4-20mA RL < 500ohm
	電壓輸出0...1V RL > 2K ohm
	電壓輸出0...5V RL和0...10V RL > 10K ohm

內建RS485 Modbus RTU輸出

■ 站號	1...247
■ 傳輸速度	1200/2400/4800/9600
	19200/38400/57600/115200
■ 資料格式	N81/N82N/E81/E82/O81/O82



LCD顯示器

■ 顯示	128×64 LCD顯示器
------	---------------

電晶體輸出

■ 訊號隔離	有
■ 電流容量	50mA sink/source
■ 工作電壓	最大30VDC
■ 電路接法	PNP/NPN
■ 參數設定	高低點 -9999 to 9999
	遲滯 0 to 9999
	動作延遲 0 to 3600秒
	鎖定 開/關

電源供應

■ 直流	15...35VDC
■ 交流	12...29VDC

電流消耗(20°C, V+24VDC)

■ 電流輸出	最大70mA
■ 電壓輸出	一般35mA
■ RS485輸出	一般35mA

機構

■ 外殼材質	ABS
■ 端子台連接線線徑	AWG 16...24

工作溫度

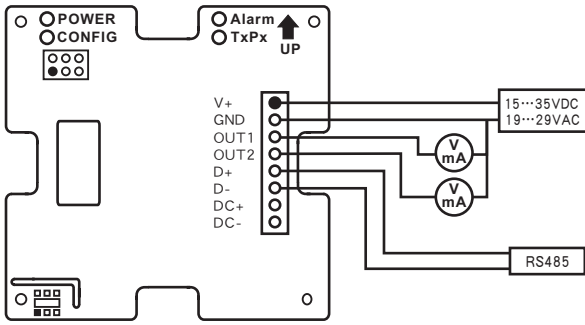
■ 本體	-20...80°C(-40...176°F)
------	-------------------------

電磁干擾防護

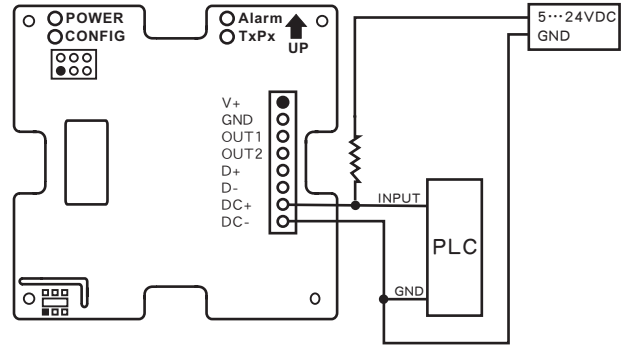
■ Complies with EMC standard	EN61326-1, Industrial Environment
	IEC 61000-4-2/IEC 61000-4-3/IEC 61000-4-8
■ 電氣防護	錯接、逆向保護、過電壓、短路

■ 接線圖

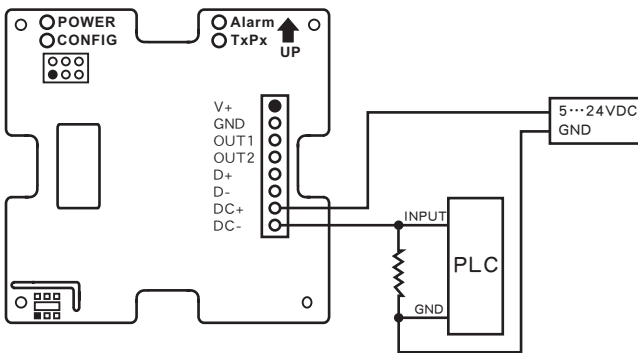
● 4~20mA / 0~1/5/10V / RS485 接線說明



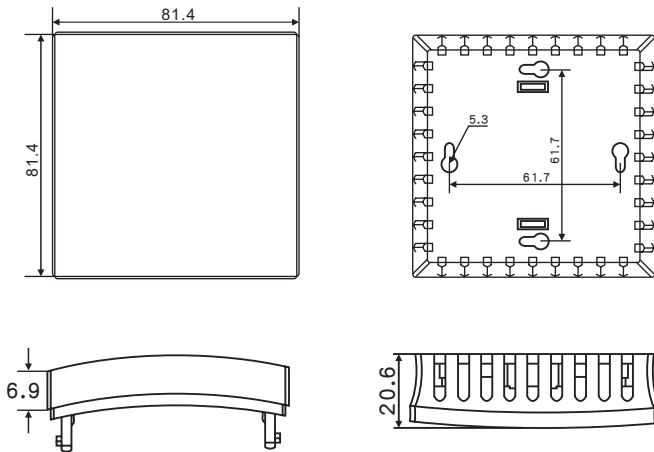
● PLC NPN接線說明



● PLC PNP 接線說明



■ 安裝尺寸(mm)



■ 型號選用

OW-S1 — 代碼1 代碼2 代碼3 代碼4

代碼1	LCD顯示
N	不顯示
D	LCD 128×64

代碼2	輸出
2	4~20mA
3	0~10V
5	0~5V
6	0~1V

代碼3	溫度量程範圍
1	0~50°C/0-100%
2	0~100°C/0-100%
S	特殊設定

代碼4	警報輸出
N	無
R	有(電晶體輸出)