

應用領域

- 製藥工業、造紙工業
- 環境試驗箱、乾燥設備、噴塗設備
- 農業、養殖業
- 溫室、儲藏室、冷卻室
- 樓宇自動控制
- 環境和通風控制

特性

- 全系列金屬測棒，有效隔絕惡劣環境中的電磁干擾
- 全系列採用瑞士數位晶片，適應各種環境安裝需求
- 全範圍 0~100%RH 量測，溫度量測範圍最高+120°C(248°F)
- 優異品質，穩定量測
- IP-65防護等級
- 類比輸出、通訊輸出可多種選擇
- 規劃器，完整設定功能

規格

溼度

|                          |                     |
|--------------------------|---------------------|
| ■ 量測範圍                   | 0~100%RH            |
| 精度(包含非線性誤差，遲滯誤差，和非重復性誤差) |                     |
| HTS型精度                   | 2%RH@25°C(20~80%RH) |
| HTL型精度                   | 3%RH@25°C(20~80%RH) |
| ■ 溫度係數                   | 一般±0.05%RH/°C       |
| ■ 遲滯誤差                   | ±1%RH               |
| ■ 回復時間，在150小時結露之後        | 10秒                 |
| ■ 長時間飄移                  | 0.5%RH/年            |
| ■ 反應時間從33 to 75%RH       | 5秒(1m/s風速下)         |

溫度

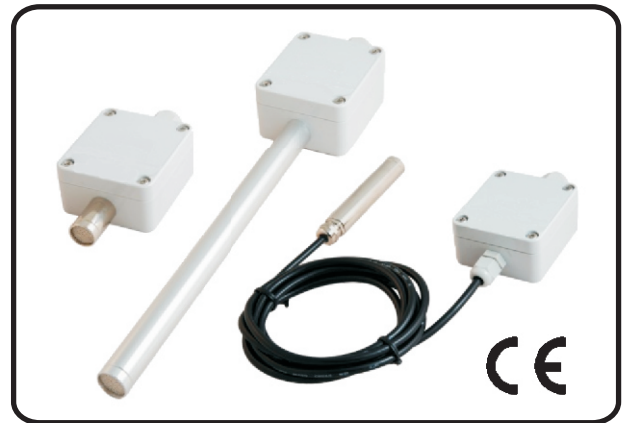
|                          |                    |
|--------------------------|--------------------|
| ■ 量測範圍                   | -40...120°C        |
| 精度(包含非線性誤差，遲滯誤差，和非重復性誤差) |                    |
|                          | ±0.7°C(-40...5°C)  |
|                          | ±0.3°C(5...60°C)   |
|                          | ±0.9°C(60...120°C) |
| ■ 長時間飄移                  | 0.04°C/年           |
| ■ 反應時間從15°C to 45°C      | 10秒(1m/s風速下)       |

露點

|        |             |
|--------|-------------|
| ■ 量測範圍 | -20...60°C  |
| ■ 精度   | DP±5°C@25°C |

類比輸出

|            |                                    |
|------------|------------------------------------|
| ■ 電流輸出     | 4...20mA                           |
| ■ 電壓輸出     | 0...1V/5V/10V                      |
| ■ 精度(20°C) | 滿刻度±0.1°C                          |
| ■ 溫度係數     | 滿刻度±0.005%/°C                      |
| ■ 輸出負載     | 電流輸出4-20mA RL < 500ohm             |
|            | 電壓輸出0...1V RL > 2K ohm             |
|            | 電壓輸出0...5V RL和0...10V RL > 10K ohm |



LCD顯示器

|         |                    |
|---------|--------------------|
| ■ 顯示器規格 | 3位數，0.4"，7段顯示器     |
| ■ 顯示方式  | 輸出1穩定，輸出2亮滅3次，交替顯示 |
| ■ 顯示方向  | 正向或反向              |

數位輸出

|            |                 |
|------------|-----------------|
| ■ CE-RS485 | TIA-EIA-485-A相容 |
| ■ 數位通訊協定   | MODBUSRTU       |

電源供應

|         |                       |
|---------|-----------------------|
| ■ 直流/交流 | 15...35VDC/12...29VAC |
|---------|-----------------------|

電流消耗(20°C,V+24VDC)

|        |        |
|--------|--------|
| ■ 電流輸出 | 最大50mA |
| ■ 電壓輸出 | 一般15mA |

機構

|            |                            |
|------------|----------------------------|
| ■ 電纜套管線徑範圍 | 4.5...8.2mm/0.18" ...0.32" |
| ■ 外殼材質     | PC,POLYCARBONATE           |
| ■ 測棒耐壓     | 10bar                      |
| ■ 保護等級     | IP65                       |
| ■ 端子台連接線線徑 | AWG 12...24                |
| ■ 分離型電纜長度  | 2公尺                        |
| ■ 分離型電纜材質  | PVC隔離線                     |

測棒材質

|       |     |
|-------|-----|
| ■ 壁掛型 | 銅鍍鎳 |
| ■ 風管型 | 鋁合金 |
| ■ 分離型 | 銅鍍鎳 |

工作溫度

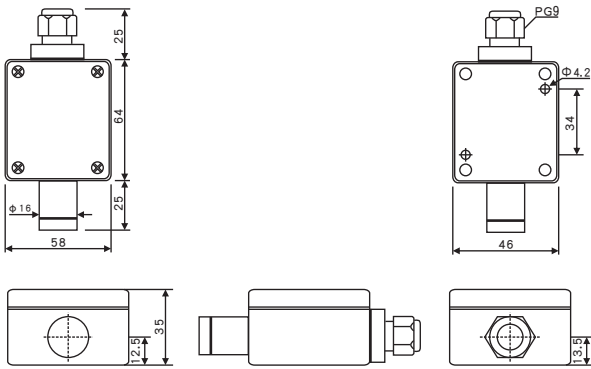
|           |                          |
|-----------|--------------------------|
| ■ 本體      | -40...80°C(-40...176°F)  |
| ■ 風管型和分離型 | -40...120°C(-40...248°F) |

電磁干擾防護

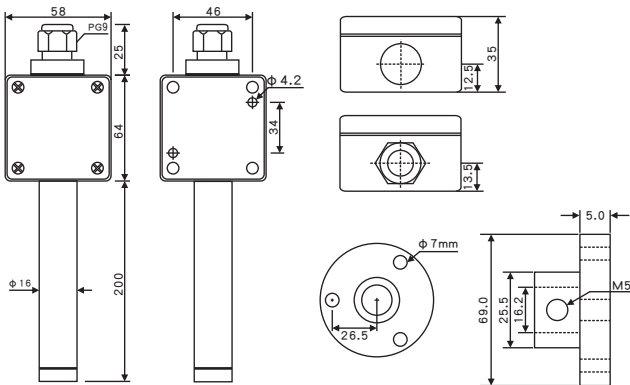
|                              |   |
|------------------------------|---|
| ■ Complies with EMC standard | EN61326-1,Industrial Environment          |
|                              | IEC 61000-4-2/IEC 61000-4-3/IEC 61000-4-8 |
| ■ 電氣防護                       | 錯接、逆向保護、過電壓、短路                            |

## ■ 安裝尺寸(mm)

### 壁掛型

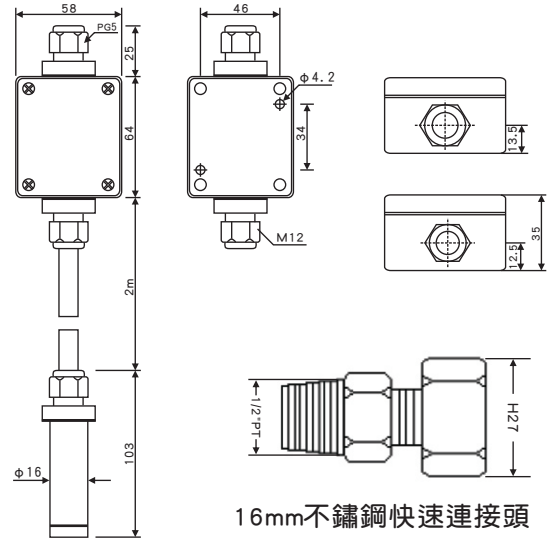


### 風管型



16mm 鋁質法蘭(選配)

### 分離型



16mm不鏽鋼快速連接頭

### ■ 附件

1.16mm 不鏽鋼快速連接頭 SA020201(選配)

2.14mm 濾片 SA020001

3.20mm 不鏽鋼濾頭 SA020002

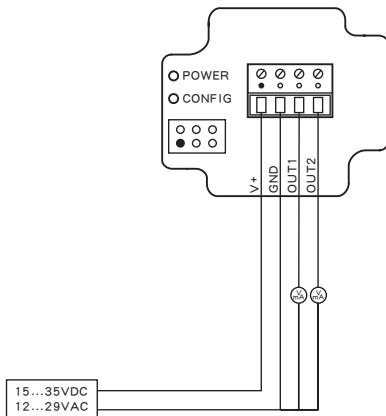
4.16mm 鋁質法蘭 SA020101

5.CE 卡子 SA021001

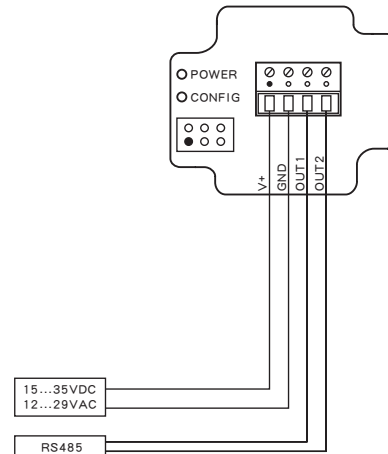
6.CE 規劃器 SA010201



## ■ 接線圖



(電壓、電流接線)



(RS485通訊接線)

## ■ 型號選用

| OW - 代碼1 |                   | 代碼2 | - 代碼3 |     | 代碼4                  | 代碼5 | 代碼6            |     |          |     |       |
|----------|-------------------|-----|-------|-----|----------------------|-----|----------------|-----|----------|-----|-------|
| 代碼1      | 型式                | 代碼2 | 量測種類  | 代碼3 | 輸出                   | 代碼4 | 溫度量測範圍         | 代碼5 | 露點量測範圍   | 代碼6 | LED顯示 |
| 110      | 壁掛型<br>Wall mount | HTS | 溫濕度2% | 2   | 4~20mA               | 1   | 0~50°C/0-100%  | 1   | -20~60°C | 1   | 不顯示   |
| 120      | 風管型<br>Duct mount | HTL | 溫濕度3% | 3   | 0~10V                | 2   | 0~100°C/0-100% | 2   | -40~60°C | 2   | 7段LED |
| 130      | 分離型<br>Separation | DP  | 露點    | 5   | 0~5V                 | S   | 特殊設定           | S   | 特殊設定     |     |       |
|          |                   |     |       | 6   | 0~1V                 | N   | 無              | N   | 無        |     |       |
|          |                   |     |       | 4   | RS-485<br>Modbus RTU |     |                |     |          |     |       |