

## ■產品特點

- 1,2筆筆式或6打點式
- 深度僅150mm
- 重量只有1.5kg
- 防塵耐水等級IP-65
- 標準RS-232通訊介面
- 通用輸入及範圍
- UL,CSA,CE認證



## ■產品規格

### 輸入

- 輸入點數: 1, 2 (筆式)  
6 (打點式)
- 輸入取樣: 125ms (筆式)  
最大10s/6ch (打點式)
- 輸入訊號: 直流電壓:  $\pm 10\text{mV}$ , 0-20mV, 0-50mV,  $\pm 1\text{V}$ , 1-5V  
直流電流: 4-20mA  
熱電耦: K, T, J, E, B, S, R, G, C, N, PR40-20, PLII, L, Au-Fe

### 特性

- 精確度:  $\pm 0.2\% \pm 1$  最大位數. 數位顯示 / 列印
- 噪音: NMRR: 60dB min.  
CMRR: 140dB min.
- 絕緣阻抗: 每端/接地: 500VDC, 20M $\Omega$  min.
- 傳導強度: 電源輸入端 / 接地: 1.5kVAC, 1 分鐘  
輸入端 / 接地: 0.5kVAC, 1 分鐘

### 警報

- 繼電器輸出數: 6點輸出 (Form a contacts; Built-in option)
- Capacity: 最大負載250VAC 3A (筆式)  
最大負載30VDC 3A (打點式)

### 通訊

- 介面: RS-232C (標準), RS-485 (ModbusRTU; 選配)

### 電源

- 額定電源: 100-240VAC (50/60Hz)
- Power consumption: 最大25VA-35VA (筆式)  
最大25VA (打點式)

### 外觀

- 底座/外殼: 盤面底座/前盤面: 防塵, 防水等級 (IP-65)
- 尺寸: 144(W) x 144(H) x 150(D) mm
- 重量: 最大2.0~3.5 kg (筆式)  
最大1.5 kg (打點式)

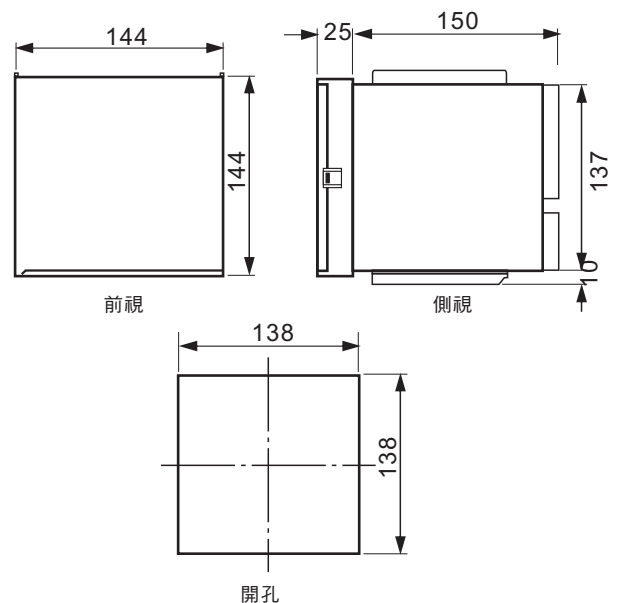
### 工作環境

- 適用環境: 溫度: 0-50 $^{\circ}\text{C}$ , 溼度: 20-80%RH

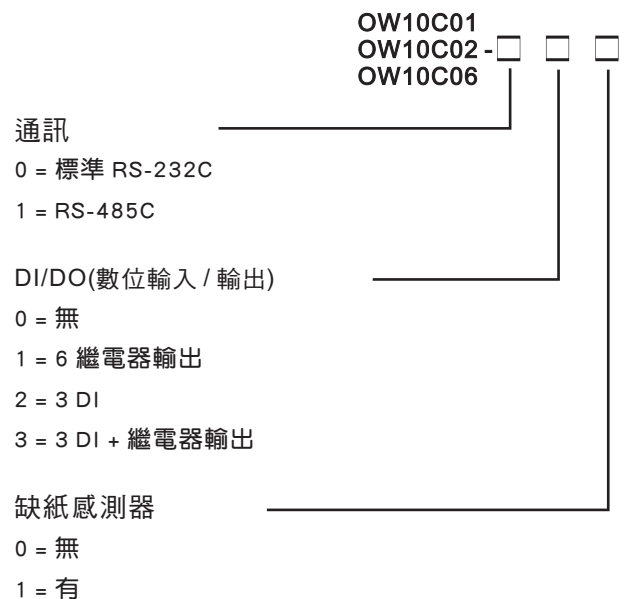
### 記錄 / 列印特性

- 記錄: 一次使用式筆 (筆式)
- 記錄: 柵狀掃描列印
- 列印: 線打點單色色帶 (筆式)  
線打點6色色帶 (打點式)
- 90% step 反應時間 (筆式): 最大1.0秒
- 點列印間隔 (打點式): 最大10.0s/6ch
- 圖紙: 長: 16m, 點寬: 100mm
- 繪製速度: 使用者選擇40種速度範圍: 0-12000mm/hr (筆式)  
使用者選擇28種速度範圍: 10-1500mm/hr (打點式)
- 列印顏色: 紅, 綠, 藍, 紫 (筆式)
- 列印顏色: 紫, 紅, 綠, 藍, 棕, 黑 (打點式)

## ■外觀&開孔尺寸



## ■選用型號



## ■配件

圖紙	HZCGA0105EL001
色帶	WPSR188A000001A