

- 特點：
- SV and PV display at the same time
 - More diverse sensor input available-TC : T(CC) , R(PR) , S(PR)
 - Extended display range



選用型號規格: OWP-4805 - 代碼1 - 代碼2 - 代碼3

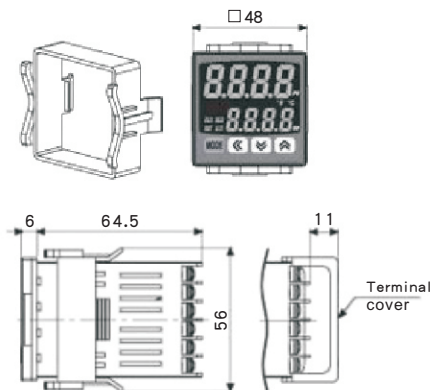
代碼1	Sub 輸出	代碼2	電源供應	代碼3	輸出控制
2	輸出警報1+警報2	2	24VAC 50/60HZ 24~48VDC	R	Relay 接點輸出+SSR 輸出(AC 電源) Relay 接點輸出+SSR 輸出(AC/DC 電源)
		4	100~240VAC 50/60HZ		

規格

- ◆工作電源(AC電源) : 100~240VAC , 50/60Hz
- ◆工作電源(AC/DC電源) : 24VAC50/60Hz , 24~48VDC
- ◆允許電壓變動範圍 : 電源電壓90 to 110%
- ◆消耗功率 : 5VA以下(100~240VAC 50/60Hz,24VAC 50/60Hz)
3W以下(24~48VDC)
- ◆顯示方式 : 7段LED顯示(PV : 紅色 , SV : 綠色)
- ◆文字大小 : PV(WXH) : 7.0X15.0mm
SV(WXH) : 5.0X9.5mm
- ◆輸入規格(RTD) : DIN PT100Ω , Cu50Ω (每根線允許最大阻抗
5Ω以下)
- ◆輸入規格(T/C) : K(CA),J(IC),L(IC),T(CC),R(PR),S(PR)
- ◆顯示精度(RTD) : (PV±0.5% 或 ±1°C中較大者) 讀值±1Digit
- ◆顯示精度(T/C) : 常溫 (23°C ±5°C為基準)
- ◆控制輸出(Relay) : 250VAC 3A 1a
- ◆控制輸出(SSR) : 12VDC ±2V,20mA Max
- ◆警報輸出 : AL1、AL2 Relay : 250VAC 1A 1a
- ◆控制方式 : ON/OFF控制、P、PI、PD、PID控制
- ◆遲滯 : 1 to 100°C / 0.1 to 50.0°C
- ◆比例帶(P) : 0.1 to 999.9°C

- ◆積分時間(I) : 0 to 9999 sec
- ◆微分時間(D) : 0 to 9999 sec
- ◆控制週期(T) : 0.5 to 120.0 sec
- ◆手動復歸值 : 0.0 to 100.0%
- ◆取樣週期 : 100ms
- ◆耐電壓(AC電源) : 2000VAC 50/60Hz 1分鐘(信號輸入端與電源
端之間)
- ◆耐電壓(AC/DC電源) : 2000VAC 50/60Hz 1分鐘(信號輸入端與電
源端之間)
- 繼電器壽命
- ◆控制輸出 : 機械 : 500萬次以上 , 電氣 : 20萬次以上(250VAC
3A阻性負載)
- ◆警報輸出 : 機械 : 500萬次以上 , 電氣 : 30萬次以上(250VAC
1A阻性負載)
- ◆絕緣阻抗 : 100MΩ以上
- ◆停電記憶 : 約10年(使用非揮發性記憶體)
- ◆抗干擾 : 模擬方波產生器干擾
- ◆環境溫度 : -10 to 50°C , 儲存 : -20 to 60°C
- ◆環境濕度 : 35 to 85%RH , 儲存 : 35 to 85%RH
- ◆重量 : 約100g

外觀及開孔尺寸圖：



配線圖：

