

## 產品特點

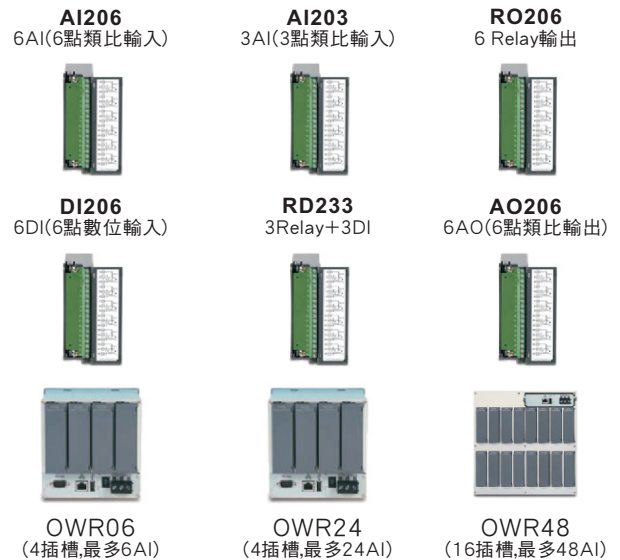
- 可輕易擴充IO模組
- 可攜帶型的記錄器
- 附有安全鎖
- 擁有多功能編輯軟體
- 可選配即時監控軟體
- 低價，可用來取代 6 點式記錄器和筆式記錄器



## 產品規格

- ◆通道數: 3、6通道
- ◆訊號輸入: 熱電偶:J,K,T,E,B,R,S,N,L,U,P,M  
RTD:PT50,PT100,PT200,PT1000  
Cu50,Cu100,Ni100,mA,mV,V
- ◆取樣速率: 可達100msec/點,預設為1sec/點
- ◆顯示: 4.3" TFT觸控寬螢幕
- ◆解析度: 480x272
- ◆背光MTFB(25°C): 30,000hrs
- ◆背光源: LED
- ◆螢幕保護: 有
- ◆郵件通知: 有
- ◆高效能CPU: ARM Cortex-A8,1Ghz
- ◆內部Flash記憶體: 256MB
- ◆RAM: 256MB
- ◆乙太介面: Modbus TCP/IP,  
可選購RS-232/422/485 Modbus RTU
- ◆SD卡插槽: 內建
- ◆USB埠: 內建,前後各一USB埠
- ◆Pulse輸入通道: 選購
- ◆校驗值修正: 可直接手動調整偏差值跟倍增值修正
- ◆多國語言: 支援19國語言操作介面
- ◆電腦軟體: 標配,可選購即時監控軟體
- ◆工作電源: 90-250VAC或11-36VDC
- ◆尺寸(WxHxL): 144mmx144mmx189mm
- ◆盤後深度: 171mm
- ◆開孔尺寸(WxH): 137mmx137mm
- ◆防護等級: IP65(盤面),IP20(機身)
- ◆工作環境溫度: 0~50°C
- ◆儲存溫度: -30~70°C
- ◆安全規範: CE,cULus,RoHS

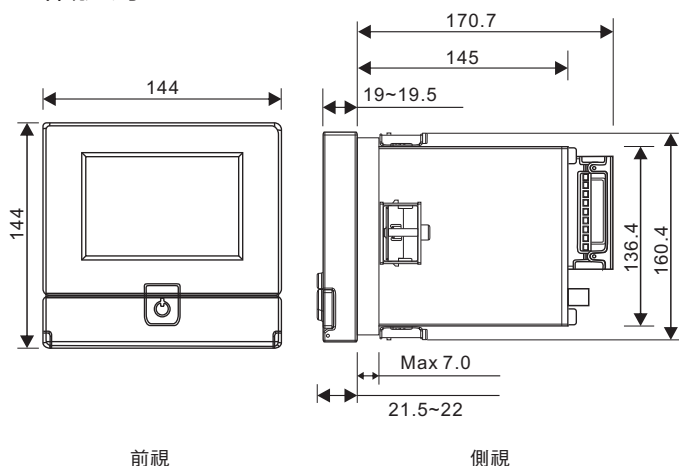
## 可擴充之IO模組



## 多功能編輯軟體

- ◆免費版
  - 組態  
可簡單的在電腦上做組態設定，再將組態檔傳送到記錄器。
  - 歷史資料軟體  
可顯示歷史趨勢、警報和事件並列印。可利用時間、時間範圍、標籤、警報、事件和備註來搜尋資料。並可將資料輸出為CSV。
- ◆擴充版(選購)
  - 即時監控軟體  
除了組態設定和歷史資料處理，並提供即時監控的功能，另支援MODBUS RTU/TCP資料搜集。
  - Panel Studio  
另外提供畫面編輯軟體Panel Studio，使用者可先在電腦上用其編輯畫面，再將畫面下載至記錄器。除了標準顯示畫面，自訂畫面將以額外頁面方式存在。

## 外觀尺寸



## 便捷功能

- ◆易於操作的樹狀式組態畫面
- ◆方便的手寫操作
- ◆標準版軟體
  - 文字輸入: 可支援多字元數輸入。
  - 計時器: 倒數計時、重覆倒數計時。
  - 時間: 可透過網際網路同步，另可設定日光節約時間。
  - 裝置: 可調整亮度及螢幕保護時間。
  - 密碼: 若選擇正常安全設定，可支援一組密碼。  
若選擇高安全性，可支援9種層級之密碼。
  - Demo: 可開啟或關閉內建虛擬展示程式。
  - 自動輸出: 可設定印表機輸出指定時間範圍之歷史資料及事件記錄自動列印或轉存CSV檔。
  - 系統資訊: 顯示韌體版本號碼、內部和外部記憶體狀態、IP位址和各插槽的IO卡狀態。
  - 網頁伺服器: 功能開啟，使用者即可隨時透過網路取得即時資料、事件及警報記錄。
- ◆加強版軟體(選購)
  - 除了標準版功能，加強版還提供了數學、外部通道，畫面編輯功能，批次功能，FDA21 CFR part11。

※FDA21 CFR part11:此項功能符合美國食品藥品衛生管理局之規範，所有資料記錄皆無法被修改。

## ■選用型號

OWR06-03  
(3類比輸入)

### 選配\*

0:無  
6:3繼電器輸出+3數位輸入

OWR06-06  
(6類比輸入)

### 選配\*

0:無  
1:6繼電器輸出  
3:6數位輸入  
6:3繼電器輸出+3數位輸入  
7:6繼電器輸出+6數位輸入

### 電源

A:90-250VAC,50/60Hz  
D:11-36VDC

### 通訊介面

0:標配乙太介面  
1:乙太介面+RS-232  
2:乙太介面+RS-422/485

### 韌體

0:標準版  
1:進階版1(支援數學、外部通道，批次功能和FDA 21 CFR part 11)  
2:進階版2(支援自訂編輯畫面並提供編輯軟體Panel Studio)  
3:進階版3(包含進階版1跟2之功能)

### 電腦軟體

1:免費基本版含Historical Viewer和Configuration  
2:擴充版軟體Data Acquisition Studio  
(含RealTime Viewer+Historical Viewer+Configuration)

### 外殼，電源線和電源開關

0:盤面式，無電源線和電源開關  
1:盤面式，無電源線，附電源開關  
2:攜帶型，UL & CSA規格電源線，附電源開關  
3:攜帶型，VDE規格電源線，附電源開關  
4:攜帶型，SAA規格電源線，附電源開關  
5:攜帶型，BS規格電源線，附電源開關  
6:攜帶型，GB規格電源線，附電源開關

### 其他選配

00:無  
S1:16G SD Card  
S2:32G SD Card

