

特點：●可輸入型式及範圍：RTD:PT100Ω
T/C:K,J,E,T,R,S,B

- 輸出4~20mA迴路電源
- 通過CE及RoHS認證
- 大圓頭安裝方式



■選用型號規格: TTX- 隔離 - 輸入型式

代碼	隔離
N	非隔離
I	隔離

代碼	輸入型式
RT	測溫電阻PT100Ω可經由電腦軟體規劃設定
TC	熱電偶Type K,J,E,T,R,S,B可經由電腦軟體規劃設定
UT	測溫電阻PT100Ω及熱電偶Type K,J,E,T,R,S,B可經由電腦軟體規劃設定

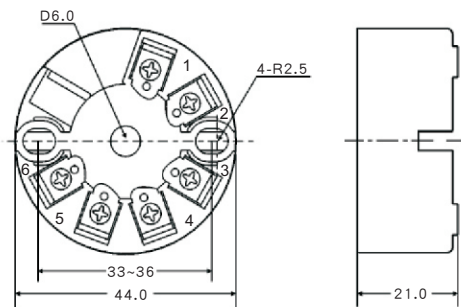
TTX可經由電腦軟體"TTPro"規劃溫度感測元件的型式及設定溫度範圍

■規格特性:

輸入範圍	輸入阻抗	輸出範圍	精 度	負載阻抗
Type K -200~+1372°C	≥5Mohm	4~20mA (2 wired)	±0.2% of F.S.	≤(Vs-12)/0.022 (ohm)
Type J -200~+1200°C				
Type E -200~+900°C				
Type T -200~+400°C				
Type R 0~+1768°C				
Type S 0~+1768°C				
Type B 320~+1820°C				
PT100Ω -200~+850°C				

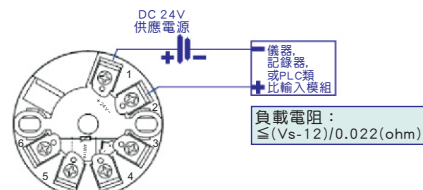
- ◆冷接點補償: -40~85°C, 誤差 ≤ 1.0°C
- ◆反應時間: ≤ 100msec
- ◆輸出電波: ≤ 0.1% of F.S.
- ◆工作電源: DC 12~35V
- ◆操作溫度: -40~80°C
- ◆操作相對濕度: 20~95%RH, 不結露
- ◆溫度係數: 0.1%F.S./10°C
- ◆儲存溫度: -40~80°C
- ◆外觀尺寸: 44mm(H)×21mm(D)
- ◆外殼: 耐火材質, 黑色ABS, UL94V0
- ◆端子: 螺絲端子
- ◆安裝方式: 安裝於測溫棒頭部
- ◆重量: 50g

■規格尺寸:

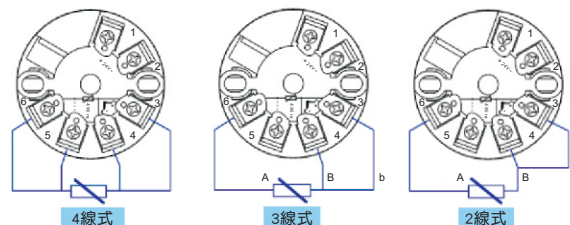


■接線方式:

迴路電源與輸出接連



PT100Ω 輸入接連



熱電偶輸入接連

