

## 應用領域

- 製藥工業、造紙工業
- 環境試驗箱、乾燥設備、噴塗設備
- 農業、養殖場
- 溫室、儲藏室、冷卻室
- 樓宇自動控制
- 環境和通風控制

## 特性

- 全系列金屬測棒，有效隔絕惡劣環境中的電磁干擾
- 全系列採用瑞士數位晶片，適應各種環境安裝需求
- 全範圍0~100%RH量測，溫度量測範圍最高+120°C(248°F)
- 優異品質，穩定量測
- IP-65防護等級
- 類比輸出、通訊輸出可多種選擇
- 規劃器，完整設定功能

## 規格

### 濕度

■ 量測範圍	0~100%RH
精度(包含非線性誤差，遲滯誤差，和非重複性誤差)	
HTH型精度	±1.5%RH@25°C(20~80%RH) ±2%RH@25°C(0..20/80...100%RH)
HTS型精度	±2%RH@25°C(20~80%RH) ±3%RH@25°C(0..20/80...100%RH)
HTL型精度	3%RH@25°C(20~80%RH)
■ 溫度係數	一般±0.05%RH/°C
■ 遲滯誤差	±1%RH
■ 回復時間，在150小時結露之後	10秒
■ 長時間飄移	0.5%RH/年
■ 反應時間從 33 to 75%RH	5秒(1m/s風速下)

### 溫度

■ 量測範圍	-40...120°C
精度(包含非線性誤差，遲滯誤差，和非重複性誤差)	
	±0.7°C(-40...5°C)/±0.3°C(5...60°C)/±0.9°C(60...120°C)
■ 長時間飄移	0.02°C/年
■ 反應時間從15°C to 45°C	10秒(1m/s風速下)

### 露點

■ 量測範圍	-20...60°C Td
■ 精度	-20...60°C(±5°C Td)@25°C

### 類比輸出

■ 電流輸出	4...20mA/3 wires
■ 電壓輸出	0...1V/5V/10V
■ 精度(25°C)	滿刻度±0.1%
■ 溫度係數	滿刻度±0.005%/°C
■ 輸出負載	電流輸出4-20mA RL< 500ohm 電壓輸出0...1V RL> 2K ohm 電壓輸出0.5V RL和0...10V RL > 10K ohm

### 濕度單位選擇(需選擇多物理量功能)

- (Td)露點溫度，(Tf)霜點溫度，(R)混和比，(A)絕對溼度，(Tw)溼球溫度，(S)焓值，(E)水蒸氣壓



### LED顯示器

■ 顯示器規格	3位數，0.4"，7段顯示器
■ 顯示方式	輸出1穩定，輸出2亮滅3次，交替顯示
■ 顯示方向	正向或反向

### RS485 Modbus RTU 輸出

■ 站號	1...247
■ 資料格式	N81/N82/E81/E82/O81/O82

### 電源供應

■ 直流/交流	15...35VDC/12...29VAC
---------	-----------------------

### 電流消耗(25°C, V+24VDC)

■ 電流輸出	最大35mA
■ 電壓輸出	一般8mA
■ RS485輸出	一般10mA

### 機構

■ 電纜套管線徑範圍	4.5...8.2mm/0.18" ...0.32"
■ 外殼材質	PC,POLYCARBONATE
■ 測棒耐壓	10bar
■ 保護等級	IP65
■ 端子台連接線線徑	AWG 12...24
■ 分離型電纜長度	2公尺
■ 分離型電纜材質	PVC隔離線，耐溫80°C
■ 電器連接	端子台+塑膠電纜頭/M12 金屬連接器

### 測棒材質

■ 壁掛型	ABS
■ 風管型	鋁合金
■ 分離型	銅鍍鍍

### 工作溫度

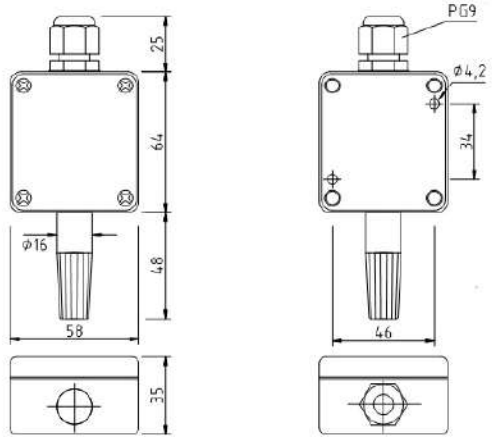
■ 本體(有顯/無顯)	-25/-40...80°C(-40...176°F)
■ 風管型/分離型/測棒	-40...120°C(-40...248°F)

### 電磁干擾防護

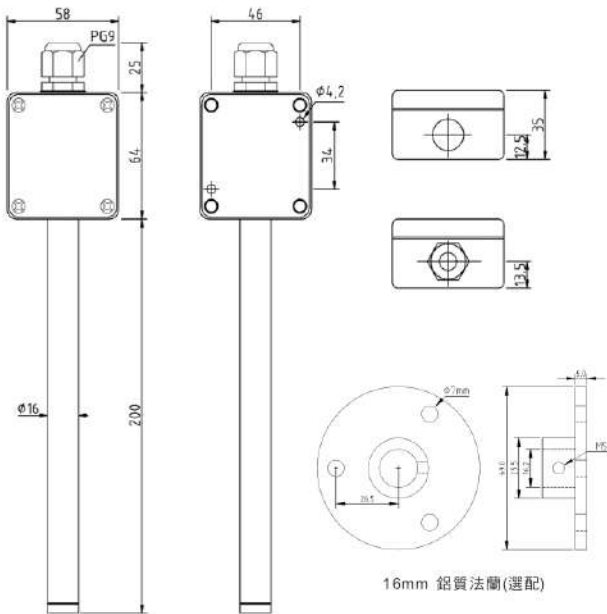
■ Complies with EMC standard	EN61326-1,Industrial Environment IEC 61000-4-2/IEC 61000-4-3/IEC 61000-4-8
------------------------------	---

## ■ 安裝尺寸(mm)

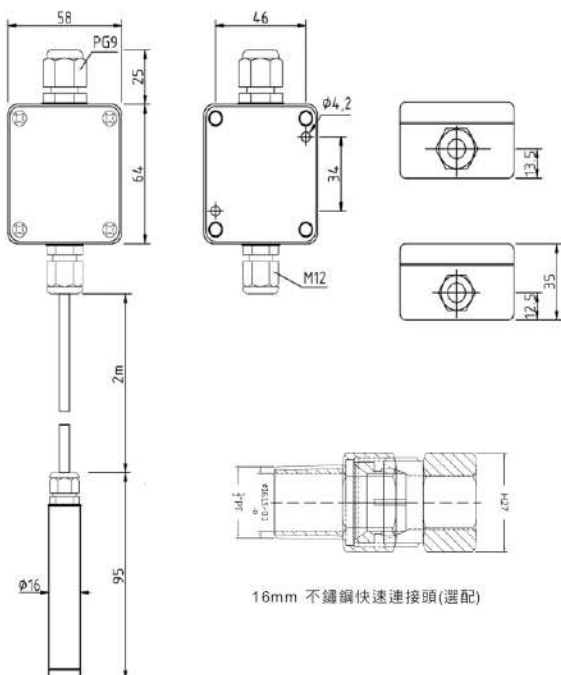
### 壁掛型



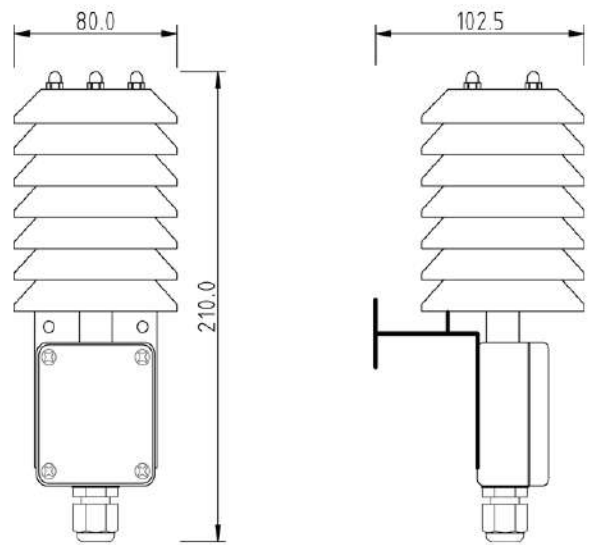
### 風管型



### 分離型



### 戶外型



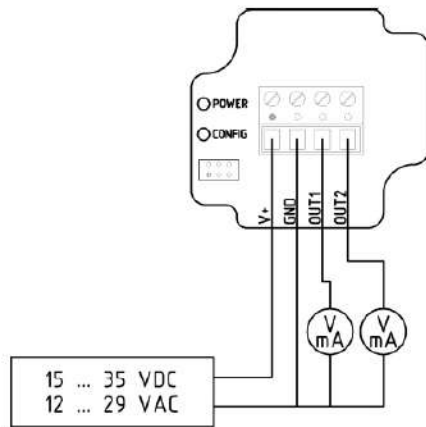
## ■ 附件

- |                  |              |
|------------------|--------------|
| 1. 16mm 不鏽鋼快速連接頭 | SA020201(選配) |
| 2. 14mm 濾片       | SA020001     |
| 3. 20mm 不鏽鋼濾頭    | SA020002     |
| 4. 16mm 鋁質法蘭     | SA020101     |
| 5. CE 卡子         | SA021001     |
| 6. CE 規劃器        | SA010201     |

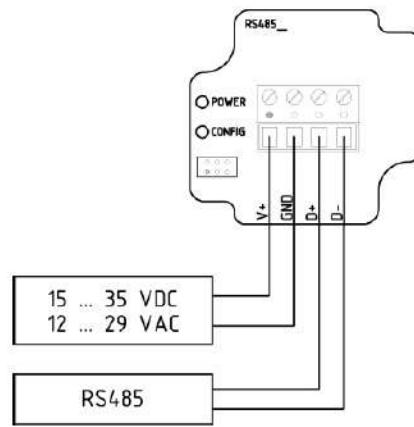


## ■ 接線圖

### 端子台+塑膠電纜頭

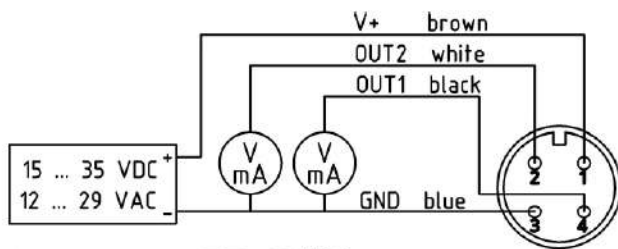


(電壓、電流接線)

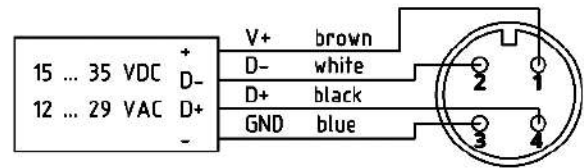


(RS485通訊接線)

### M12 金屬連接器



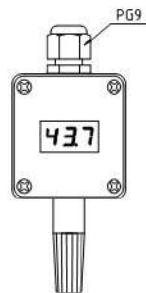
(電壓、電流接線)



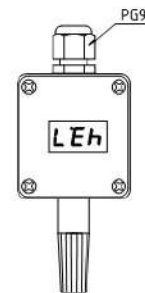
(RS485通訊接線)

## ■ LED顯示

### 正向顯示



### 反向顯示



## ■ 型號選用

OW - 代碼1 - 代碼2 - 代碼3 - 代碼4 - 代碼5 - 代碼6 - 代碼7 - 代碼8

代碼1	量測種類	代碼2	型式	代碼3	輸出	代碼4	溫濕度量程範圍	代碼5	露點量程範圍	代碼6	電氣連接	代碼7	LED顯示
HTH	溫濕度1.5%	110	壁掛型 Wall mount	2	4~20mA	1	0~50°C/0~100%	1	-20~60°C	A	端子台+ 塑膠電纜頭	N	無
HTS	溫濕度2%	120	風管型 Duct mount	3	0~10V	2	0~100°C/0~100%	S	特殊設定	B	M12金屬連接器	D1	7段LED (正向顯示)
HTL	溫濕度3%	130	分離型 Separation	5	0~5V	S	特殊設定	N	無			D2	7段LED (反向顯示)
DP	溫度/露點	140	戶外型 Outdoor mount	6	0~1V	N	無						
				4	RS-485 Modbus RTU								
												代碼8	多物理量
												N	無
												M	有